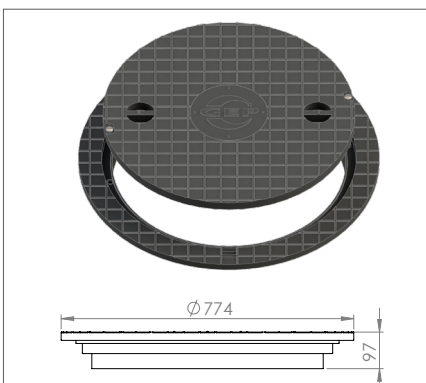
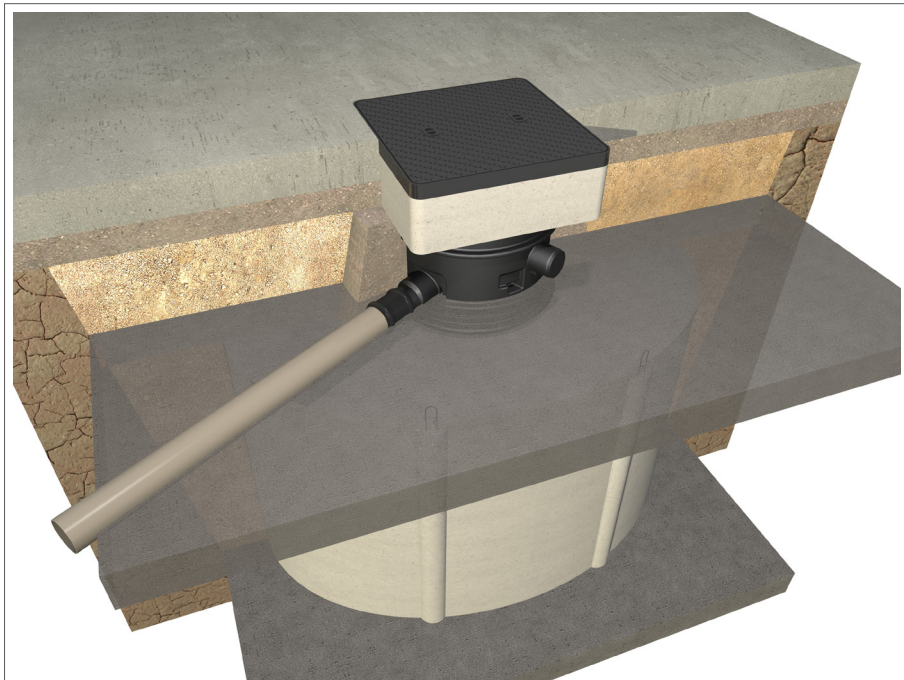


# VARITANK DEKSELS

Voor iedere Varitank een passend en (kind)veilig deksel



403419 Varitank dekselset rond, PE 600 kg wiellast belastbaar.  
Het kunststof deksel is belastbaar voor licht verkeer tot een wiellast van 600 kg. Deksel is rond en voorzien van anti-slip profiel. Het deksel is voorzien van kindveilige sluitingen. Wordt geleverd inclusief 10 cm telescopische schacht en dichtingsring.

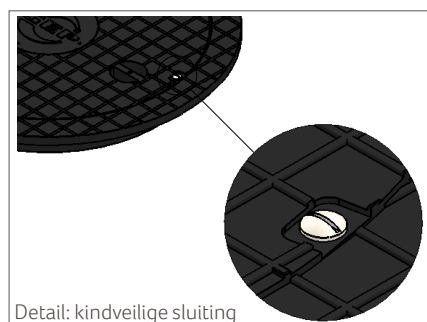


403423 Varitank dekselset vierkant PE in betonkader klasse B.  
Dekselset is verkeersklasse B (personenwagen) belastbaar en voorzien van anti-slip profiel. Het kunststof deksel valt in een in beton gestort vierkant kader. Dit biedt een solide basis die esthetisch evenwijdig aan de voegen in de bestrating gelegd kan worden.



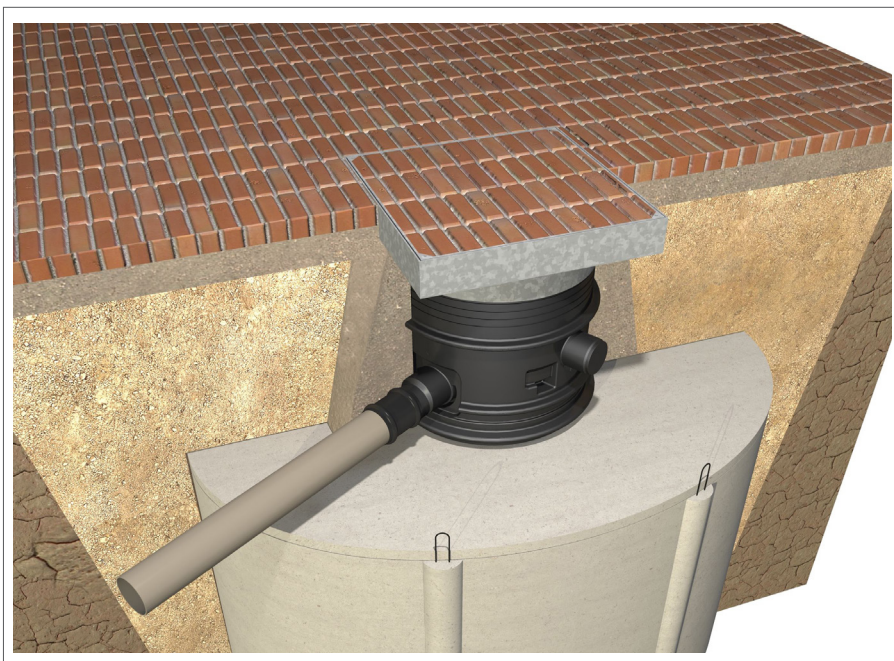
403415 Varitank dekselset vierkant PE klasse B verkeer.  
Het kunststof klasse B deksel is belastbaar verkeersklasse B (personenwagen) en voorzien van anti-slip profiel. Het deksel is vierkant en valt in een vierkant kader. Bestrating rondom is daardoor snel, eenvoudig en mooi aan te leggen. Wordt geleverd inclusief 20 cm telescopische schacht en dichtingsring.

Art nr	NAAM	PG
403433	Varitank dekselset rond, tuindeksel met kraan	3
403419	Varitank dekselset rond, PE 600 kg wiellast belastbaar	3
403423	Varitank dekselset vierkant PE in betonkader klasse B	3
403415	Varitank dekselset vierkant PE klasse B verkeer	3



# VARITANK DEKSELS

Voor iedere Varitank een passend en (kind)veilig deksel



Art nr	NAAM	PG
403417	Varitank dekselset vierkant, klinkerdeksel	3
403418	Varitank dekselset vierkant, grasdeksel	3
403428	Varitank dekselset rond klasse D gietijzer	3
403426	Varitank dekselset vierkant klasse D400 + drukverdeelplaat	3

